

# bover

BOVER IL·LUMINACIÓ & MOBILIARI SL

Avinguda Catalunya, 173  
Pol. Ind. Sud  
08440 Cardedeu  
Barcelona · Spain

Tels.: +34 93 871 31 52 / +34 93 844 47 54  
Fax: +34 93 846 20 89  
e-mail: info@bover.es  
e-mail: export@bover.es  
www.bover.es

TECHNICAL DATA / INFORMATIONS TECHNIQUES



Light for wet locations use.  
Input voltage: 120V~60Hz

Pour emplacements humides.  
Tension d'alimentation: 120V~60Hz

2 x MAX 20W E-26 TRIPLE CFL 

UL 1598  
CSA C22.2 No 250



All products are manufactured according to the standards:  
Tous les produits sont fabriqués selon les standards suivants:

CERTIFIED BY / CERTIFIÉ PAR

## FORA

Gonzalo Milà  
&  
Alex Fernández Camps



Assembly instructions  
Instructions de montage

DATA / RENSEIGNEMENTS

LIGHT / LUMINAIRE: FORA  
TYPOLOGY / TYPOLOGIE: PENDANT LAMPS / LAMPES SUSPENSION  
YEAR / ANNEE: 2010

MADE IN SPAIN / PRODUIT EN ESPAGNE

Product entirely produced in Barcelona.  
Produit fabriqué entièrement à Barcelone.

TESTS / TESTS

This product has been subjected to the electrical safety test for: continuity, insulation, dielectric strength.

Ce produit a été soumis à des tests de sécurité électrique: continuité, isolation, rigidité diélectrique et prise de terre.

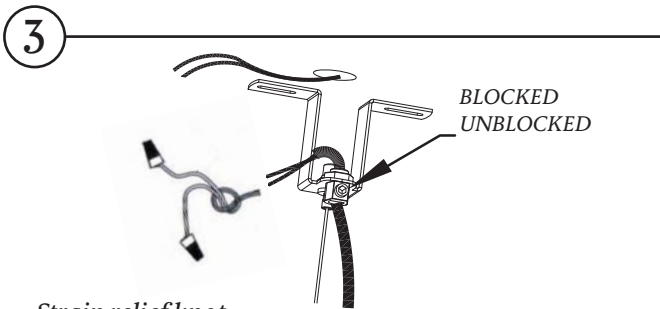
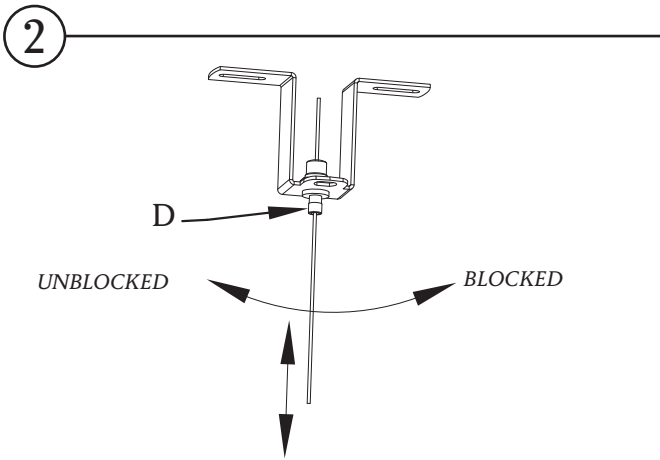
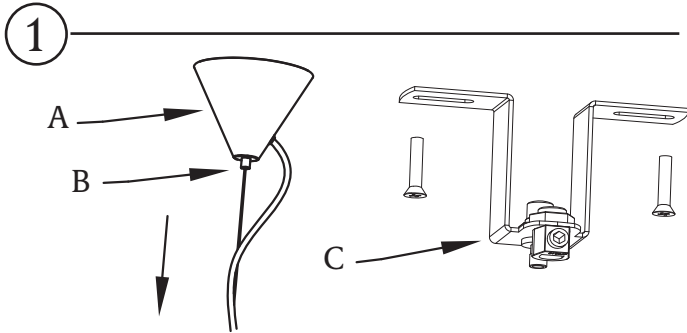
RAW MATERIALS / MATIÈRES PREMIÈRES

Shade made of synthetic fibers HDEP. Resistance to UV rays and atmospheric agents. Environment friendly.  
Ecran en fibre synthétique HDPE. Résistance aux rayons UV et aux agents atmosphériques. N° affecte pas l'environnement.

CLEANING INSTRUCTIONS  
INSTRUCTION POUR LE NETTOYAGE

Do not use alcohol or solvents, use a soft cloth.

Ne pas utiliser d'alcool ou d'autres solvants, utilisez un chiffon doux.



**CAUTION**

THIS PRODUCT MUST BE INSTALLED IN ACCORDANCE WITH THE APPLICABLE INSTALLATION CODE BY A PERSON FAMILIAR WITH THE CONSTRUCTION AND OPERATION OF THE PRODUCT AND THE HAZARDS INVOLVED.

No loose strans or loose connections should be present. Secure with U.L. certified wire connectors and electrical tape.



**WARNING**

The electricity **MUST** be turned off at the MAINS FUSE BOX before installation of this luminaire; turning the power off using the light switch is not sufficient to prevent electrical shock.

Luminaires weighting 25 lbs (50 lbs for U.S.A) or more must be mounted directly to the building structure, independently of the electrical box; this installation should not be made on a radiant heat type ceiling.  
the luminaire is not intended to support external weight other than the provided glasses



**ELECTRICAL CONNECTION**

Attach grounding wire (green insulate or bare copper) from the supplier circuit to the mounting bracket with the green ground attachment screw provided.

Connect the grounding wire of the luminaire to the ground conductor of the supply circuit. Attach all grounding conductors to the mounting bracket with the green ground wire attachment screw.

Referring to the Wire Connection Chart, connect the black and white wires



**FINAL INSTALLATION**

Install light bulbs, refer to the relamping label located near the lampholder for recommended wattage.

**DO NOT EXCEED THE RECOMMENDED WATTAGE.**

Restore electricity and check the operation of the luminaire.



**ASSEMBLY INSTRUCTIONS**

Unscrew slotted screw corresponding to piece A, remove piece B.

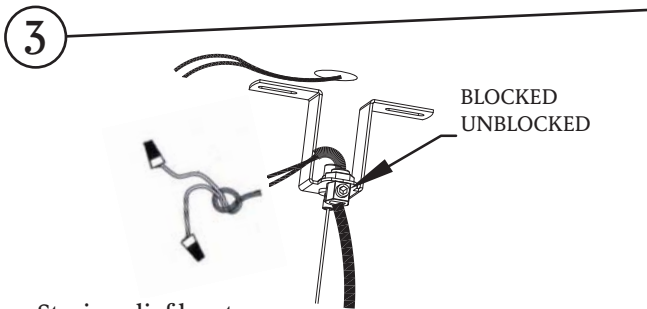
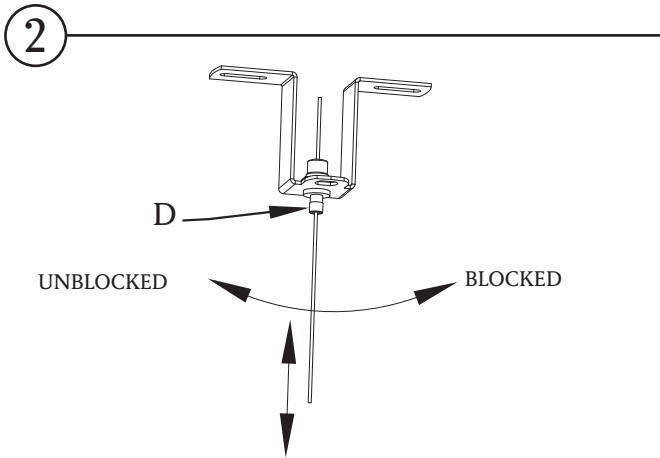
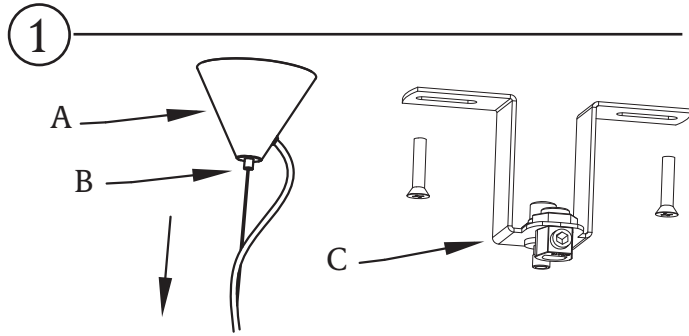
Fix support C.

Place the pendant to the desired height and block the break D.

Connect to the mains.

Mount pieces B and A and screw the lotted screw corresponding to piece A in order to block it.

Dismount shade by turning, and place light bulbs . Redo the opposite to place the shade it.



Strain relief knot



### PRÉCAUTION

CE PRODUIT DOIT ÊTRE CONFORMEMENT À LA NORME D'INSTALLATION EN VIGUEUR. IL DOIT ÊTRE INSTALLÉ PAR UN OPÉRATEUR DE LA FILIÈRE CONSTRUCTION ET INSTALLATION DU PRODUIT QUI DOIT CONNAÎTRE LES RISQUES ENCOURUS. Il ne peut pas y avoir de câbles ou de connexions libres. Sécuriser à l'aide de connecteurs de câbles et ruban adhésif, certifiés UL.



### AVERTISSEMENT

L'électricité doit être coupée au disjoncteur avant l'installation de ce luminaire. La mise hors tension en utilisant l'interrupteur éclairage n'est pas suffisante pour éviter un choc électrique. Les luminaires d'un poids de 25 lbs (50 lbs pour les USA) ou plus, doivent être montés directement sur la structure du bâtiment, indépendamment de la boîte électrique; cette installation ne doit pas être faite sur un plafond type radiant de chaleur.



### CONNEXION ELECTRIQUE

Fixez le fil de terre (vert ou cuivre nu isolé) du circuit d'alimentation au support de l'applique avec la vis de mise à terre fournie. Connecter le fil de mise à la terre du luminaire au conducteur de terre du circuit d'alimentation. Connecter tous les conducteurs de prise de terre au support de l'applique avec la vis de fixation. Concernant les obligations de connexion des câbles, connectez les câbles noir et blanc.



### INSTALLATION FINALE

Installer les ampoules, reportez-vous à l'étiquette de remplacement des lampes située près de la douille pour puissance recommandée. **NE PAS DEPASSER LA PUISSANCE RECOMMANDÉE.** Rétablir l'électricité et vérifier le fonctionnement de l'appareil.



### INSTRUCTIONS DE MONTAGE

Dévissez les tenons A, déplacer la rondelle B et fixer la patère C.

Placer le luminaire à la hauteur désirée et bloquer le frein D.

Brancher à la ligne électrique. Monter les pièces B et A, dévisser le tenon de la pièce A pour bloquer l'ensemble.

Démontez abat-jour en la tournant, et placez les ampoules. Refaire le procès en sens inverse pour placer abat-jour.